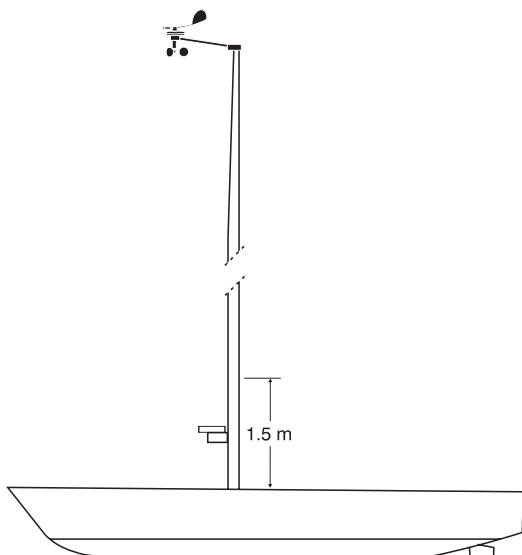




Tacktick Limited
22 North Street, Emsworth,
Hampshire, PO10 7DG, UK
Tel. +44 (0)1243 379331
Fax. +44 (0)1243 379199
www.tacktick.com



UU076 - rev03 Mast Rotation Transmitter user guide

Mast Rotation Transmitter

Minimum system requirements

1. A Tacktick Micronet display with Compass Setup capability (e.g. the Digital, Dual Digital, or Remote Displays; but not the Analogue Display)
2. A Tacktick Wind Transmitter and Hull Transmitter with Compass Transducer (or a Wireless Interface and equivalent NMEA data source).

Location advice

The location must be free of magnetic disturbance (stainless steel, aluminum, carbon, and brass present no magnetic disturbance).

The location must give the solar panels a clear view of the sky.

The bracket should be within 15 degrees of the vertical (variable mast rake causes no problems, so long as it is less than 20 degrees)

A location less than 1.5m above the deck is advised.

For masts longer than 20m, the bracket should be fitted to the front of the mast to provide a clear radio signal path to the masthead wind unit; otherwise, any position on the mast is acceptable.

Installation

1. Fix the bracket to the mast using non-magnetic rivets or self tapping screws. Ensure that the securing screw ① is at the bottom. Or attach the bracket using the supplied Velcro strap as follows: Stick the adhesive Velcro patch horizontally to the opposite side of the mast at the intended height for the bracket.

Fit the foam pads to the bracket, to protect the mast ②.

Attach one end of the Velcro strap to the adhesive patch on the mast. Offer the bracket up to the mast, and thread the Velcro strap through the slots ③ in the side of the bracket. Wrap the strap around the mast, pull tight applying plenty of tension, and fasten. Cut off excess Velcro, but leave AT LEAST 80mm (3") overlap.

Warning: Check your installation before you sail. Tacktick does not accept responsibility for units lost at sea due to insecure fixing.

2. Autonetwork the mast rotation transmitter into the existing network, by following the yellow instruction guide provided
3. Fit the transmitter in the bracket, with the fixing screw provided ①.
4. Check that the Micronet display(s) are showing Apparent Wind Speed, Apparent Wind Angle, and Compass Heading.

Calibration

To ensure accuracy, the transmitter must be calibrated:

1. Fix the mast on the fore and aft axis of the boat.
2. When in clear open water, select the compass setup page on a Micronet display (refer to the setup section of the user guide for your display). Make a note of the deviation displayed.
3. Carry out a deviation correction turn as described in the user guide.
4. Check the deviation displayed. If it has changed by more than 1° from the value noted, note the new deviation and repeat the turns.
5. If the deviation displayed has remained stable, your system is correctly calibrated. Exit setup on the Micronet display, and unlock the mast from the fore and aft position.

Troubleshooting

To view the Mast Rotation Transmitter battery level and solar charge rate from a Micronet display, access the MAST° page in the Health chapter (refer to the display user guide).

If the Mast Rotation Transmitter battery level becomes low, the "Wind Low Batt" alarm will be displayed.

Émetteur de mât pivotant

Configuration minimale requise

1. Un écran Micronet avec réglage du compas, comme les écrans Numérique, Numérique Double ou Répétiteur, mais pas l'Analogique.
2. Un Capteur Girouette Anémomètre Tacktick et un Emetteur de Coque avec Capteur Compas (ou une Interface Sans Fil et une source NMEA équivalente).

Choix de l'emplacement

L'emplacement doit être éloigné de toute perturbation magnétique (l'inox, l'aluminium, le carbone et le cuivre n'en induisent pas).

Les panneaux solaires de l'appareil ne doivent pas recevoir d'ombre. Le support ne doit pas être incliné de plus de 15° par rapport à la verticale (la quête du mât peut varier dans la limite de 20°).

Nous recommandons de ne pas dépasser 1,5 m au-dessus du pont.

Pour les mâts de plus de 20 m, le support doit être posé à l'avant du mât pour ne pas perturber le trajet de signal radio de la girouette-anémomètre ; sinon, il peut être placé n'importe où sur le mât.

Installation

1. Fixez le support au mât à l'aide de rivets amagnétiques ou de vis autotaraudeuses. Vérifiez que la vis d'arrêt ① est en bas.

Ou attachez le support à l'aide de la bande velcro :

Collez la pièce velcro adhésive horizontalement à hauteur de l'emplacement choisi pour le support mais sur le côté opposé du mât. Placez les coussinets en mousse sur le support pour protéger le mât ②.

Attachez une extrémité de la bande velcro à la pièce adhésive.

Positionnez le support sur le mât et passez la bande velcro par ses fentes latérales ③. Enroulez la bande autour du mât, tirez fort et attachez l'autre bout à la pièce adhésive.

Coupez le velcro en trop, mais laissez dépasser AU MOINS 8 mm.

Attention : vérifiez votre installation avant toute navigation. Tacktick ne peut être tenu responsable de la perte d'appareils pour cause de mauvaise fixation.

2. Utilisez la procédure « autonetwork » en suivant le guide d'utilisation jaune fourni.
3. Fixez l'émetteur dans le support à l'aide de la vis d'assemblage ①.
4. Vérifiez que les écrans Micronet indiquent la vitesse du vent apparent, l'angle du vent apparent et le cap compas.

Étalonnage

Pour être précis, le capteur doit être étalonné :

1. Fixez le mât dans l'axe longitudinal du bateau.
2. En pleine mer, sélectionnez la page de réglage du compas sur un écran Micronet (reportez-vous au guide d'utilisation de votre écran). Notez la déviation affichée.
3. Effectuez un tour de correction de la déviation comme l'explique le mode d'emploi.
4. Regardez ensuite la déviation affichée. Si elle a changé de plus d'1°, notez la nouvelle déviation et refaites un tour de correction.
5. Si la déviation affichée est restée stable, votre système est correctement étalonné. Sortez du mode réglage sur l'écran Micronet et déverrouillez le mât.

Dépannage

Pour voir le niveau de la batterie et le taux de charge de l'Émetteur de mât pivotant à partir d'un écran Micronet, allez à la page MAST° du chapitre Health (voir le guide de l'écran).

Si le niveau de la batterie de l'émetteur est faible, c'est l'alerte « Wind Low Batt » (batterie de girouette-anémomètre faible) qui s'affiche.

Mast-Rotation-Geber

Mindestvoraussetzung

1. Eine Tacktick Micronet Anzeige, mit der der Kompass kalibriert werden kann, z.B. Digital-, Dual-Digital-Anzeige oder die Handfernbedienung, aber nicht die Analog-Anzeige.
2. Ein Tacktick Windmessgeber und ein Rumpf-Transmitter mit Kompass-Sensor (oder ein Tacktick Kabelloses NMEA-Interface mit entsprechender Datenquelle).

Wo der Geber angebracht werden sollte

Der Ort für den Geber muss frei von magnetischen Einflüssen (rostfreier Stahl, Aluminium, CFK und Bronze sind nicht magnetisch) und der Sonne ausgesetzt sein.

Der Halter sollte nicht mehr als 15° vom Lot abweichen (ein einstellbarer Mastwinkel bis zu 20° ist akzeptabel).

Der Geber sollte nicht höher als 1,5m angebracht werden

Bei Masten mit einer Länge über 20m, sollte der Geber an der Vorderseite des Mastes angebracht werden, um eine direkte Radioverbindung mit dem Windmessgeber zu ermöglichen.

Installation

1. Befestigen Sie den Halter mit nichtmagnetischen Nieten oder Blechschrauben am Mast. Das Loch für die vordere Befestigungsschraube muss unten sein ①.

Oder befestigen Sie den Halter folgendermaßen mit dem beigefügten Klettband:

Befestigen Sie das selbstklebende Klettbandstück horizontal in geplanter Höhe auf der anderen Seite des Mastes.

Kleben Sie die Schaumstoffunterlagen zum Schutz des Mastes an den Halter ②.

Machen Sie ein Ende des Klettbandes an dem angeklebten Stück fest. Halten Sie den Halter an den Mast und fädeln Sie das Klettband durch die Schlitzlöcher ③ an der Seite des Halters. Wickeln Sie das Band um den Mast, ziehen Sie hart an und befestigen Sie es.

Stellen Sie sicher dass eine Überdeckung von mindestens 80mm besteht und schneiden Sie dann das überschüssige Band ab.

Achtung: *Vorm Segeln die Installation prüfen! Tacktick ist nicht verantwortlich für Geräte, die durch nachlässige Montage verloren gehen.*

2. Folgen Sie der gelben Anleitung zur Autovernetzung mit dem System.
3. Befestigen Sie den Geber im Halter mit der beigefügten Schraube ①.
4. Prüfen Sie, dass die Micronet Displays scheinbare Windgeschwindigkeit, scheinbare Windrichtung und Kompasskurs anzeigen.

Kalibrierung

Um die Genauigkeit zu gewährleisten, muss der Sender kalibriert werden.

1. Verriegeln Sie den Mast in der „recht voraus“ Stellung.
2. Wenn Sie auf hoher See sind, gehen Sie zum Setup auf dem Anzeigen (siehe Setup Kapitel in der Anleitung für das Display). Notieren Sie die angezeigte Deviation.
3. Fahren Sie eine Deviations Korrekturrunde, wie in der Anleitung beschrieben.
4. Prüfen Sie die angezeigte Deviation. Wenn Sie mehr als 1° vom vorher notierten Wert abweicht, notieren Sie die neue Deviation und fahren Sie die Runden noch einmal.
5. Wenn sich der Deviationswert stabilisiert hat, ist das System korrekt kalibriert. Verlassen Sie den Setup und entriegeln Sie den Mast.

Troubleshooting

Der Ladungszustand und -strom der Batterie kann auf der Mast Seite im HEALTH Kapitel eines jeder Anzeige abgefragt werden (siehe Anleitung für das Anzeigebildschirm).

Wenn der Ladungszustand niedrig ist, wird der „WIND LOW BATT“ Alarm angezeigt.

Trasmittitore Dati Rotazione Albero

Sistemi minimi richiesti

1. Uno schermo Tacktick Micronet con funzione Compass Setup, configurazione con la bussola (quindi il Display Palmare Remoto, il Digitale o il Digitale Doppia Lettura, ma non il Display Analogico)
2. Un Trasmittitore Dati Wind e Centralina Da Interno Tacktick con la Bussola Digitale (o un'Interfaccia Wireless con equivalenti dati NMEA)

Consigli per il posizionamento

La posizione deve essere libera da influenze magnetiche (acciaio inossidabile, alluminio, carbonio e ottone non creano disturbi magnetici). Il posizionamento deve assicurare ai pannelli solari una chiara esposizione al cielo.

Il supporto non dovrebbe essere inclinato verticalmente più di 15 gradi (alberi a inclinazione variabile non creano problemi, fino a che l'inclinazione è minore di 20 gradi).

È consigliato un posizionamento a meno di 1.5 m dal ponte

Per alberi più alti di 20 m, il supporto dovrebbe essere installato sulla parte frontale dell'albero per evitare ostacoli al segnale radio diretto in testa d'albero, altrimenti, qualsiasi posizione sull'albero è accettabile.

Installazione

1. Fissare il supporto all'albero usando rivetti o viti autofilettanti non magnetiche. Assicurarsi che la vite di sicurezza ① sia in basso. O attaccare il supporto usando lo strap di Velcro fornito, come segue: Incollare il nastro di Velcro adesivo orizzontalmente sul lato opposto dell'albero, all'altezza desiderata per il supporto. Applicare il tappetino di gomma al supporto, per proteggere l'albero ②. Attaccare uno dei capi dello strap di Velcro sulla parte adesiva sull'albero. Applicare il supporto all'albero, far passare lo strap di Velcro attraverso le fessure ③ al lato del supporto. Avvolgere lo strap attorno all'albero, tirare applicando molta tensione, e fissarlo. Spuntare il Velcro in eccesso lasciando sormontare ALMENO 80 mm. **Avvertenza:** *Controllare il fissaggio prima di navigare. Tacktick non accetta responsabilità per unità perse in mare a causa di un errore di montaggio.*
2. Eseguire la configurazione automatica del trasmettitore con la rete esistente, seguendo il manuale giallo di istruzioni fornito.
3. Applicare il trasmettitore nel supporto, con le viti di fissaggio fornite
4. Controllare che Gli schermi Micronet stiano mostrando la velocità del vento apparente, l'angolo del vento apparente e la rotta.

Calibrazione

Per assicurare l'accuratezza, il trasmettitore deve essere calibrato:

1. Posizionare l'albero sull'asse prodiero e quello poppiere della barca
2. Quando in mare aperto, selezionare la pagina per l'impostazione della bussola sullo schermo Micronet (riferirsi alla sezione sulle impostazioni del manuale dello schermo). Prendere nota del valore della deviazione mostrata.
3. Eseguire l'operazione dei giri di bussola come descritto nel manuale di istruzioni.
4. Controllare la deviazione mostrata. Se è cambiata più di 1° dal valore segnato, appuntare il nuovo valore e ripetere i giri.
5. Se la deviazione mostrata è rimasta la stessa allora il sistema è calibrato correttamente. Uscire dalle impostazioni dello schermo Micronet, e sbloccare l'albero dalla posizione a prodiera e poppiere.

Risoluzione dei problemi

Per vedere il livello della batteria o il tasso di ricarica del pannello solare, accedere dallo schermo Micronet alla pagina MAST° sotto il capitolo "HEALTH" (riferirsi al manuale dello schermo).

Se il livello della batteria del Trasmittitore Dati Rotazione Albero si abbassa, verrà mostrato l'allarme "Wind low Batt".

Transmisor de Rotación del Mástil

Requerimientos mínimos del sistema

1. Una pantalla Micronet de Tacktick con capacidad para configurar el compás; por ejemplo, un Instrumento Digital, Digital Bidata o Portátil Remoto (pero no el Instrumento Analógico).
2. Un Brazo de Viento y Transmisor del Casco con Transductor de Compás(o Interface inalámbrica y su equivalente fuente de datos NMEA).

Consejos de Posicionamiento

Debe colocarlo en un lugar libre de interferencias magnéticas (el acero inoxidable, aluminio y carbono no provocan ningún tipo de interferencia). El lugar decidido para su instalación debe permitir que los paneles solares queden expuestos al sol.

El soporte debería ser montado a menos de 15 grados de la vertical (el instrumento no causa ningún problema, mientras la inclinación del mismo sea inferior a 20°).

Se recomienda colocarlo a menos de 1.5m sobre la cubierta.

En caso de mástiles de más de 20 metros, el soporte debería ser montado en la parte frontal del mástil para permitir una clara señal de radio hacia el sensor de viento. En caso contrario, cualquier localización en el mástil será correcta.

Instalación

1. Fije el soporte al mástil utilizando remaches no magnéticos o tirafondos. Asegúrese que el tornillo de seguridad ① esta en la parte de abajo. O fije el soporte, utilizando la cinta de Velcro suministrada, de la siguiente forma: Pegue la cinta de Velcro adhesivo a la parte opuesta del mástil, horizontalmente, a la altura deseada para el soporte. Coloque al soporte las almohadillas de espuma, para proteger el mástil. Fije un extremo de la cinta de Velcro al parche adhesivo del mástil. Presente el soporte junto al mástil, e introduzca la cinta de Velcro a través de las ranuras ③ en el lado del soporte. Abra con fuerza la cinta alrededor del palo, manteniéndola con mucha tensión. Corte el exceso de Velcro, pero deje ALMENOS 80mm de solape **Atención:** *Compruebe la instalación antes de navegar. Tacktick no se hace responsable de unidades perdidas por una fijación incorrecta.*
2. Ponga en red el Transmisor de Rotación de Mástil (Autonetwerk) con los equipos existentes siguiendo la guía amarilla suministrada.
3. Coloque el transmisor en el soporte con el tornillo de fijación ①.
4. Compruebe que las pantallas Micronet muestran la Velocidad y el Ángulo Aparente del Viento y el rumbo del compás.

Calibración

Para asegurar exactitud, el transmisor debe calibrarse:

1. Fije el mástil en línea con el plano de crujía de la embarcación.
2. Cuando esté en mar abierto seleccione la página de configuración del compás desde una pantalla Micronet (consulte la sección de configuración de su manual de usuario). Tome note de la desviación mostrada.
3. Lleve a cabo un giro de corrección como el descrito en el manual de la pantalla.
4. Compruebe la desviación mostrada. Si ha cambiado en mas de 1° del valor anotado, anote la nueva desviación y repita el giro.
5. Si la desviación permanece estable, su sistema está correctamente calibrado. Salga del modo Configuración de su pantalla Micronet, y desbloquee el mástil de su alineación con crujía.

Solución de problemas

Para comprobar el nivel de batería y el ratio de carga del Transmisor desde una pantalla Micronet, diríjase hasta la página MAST° en el capítulo HEALTH (Comprobación del Estado del Instrumento).

Si el nivel de batería del Transmisor es bajo, la alarma de Batería Baja sonará y "Wind Low Batt" aparecerá en pantalla.